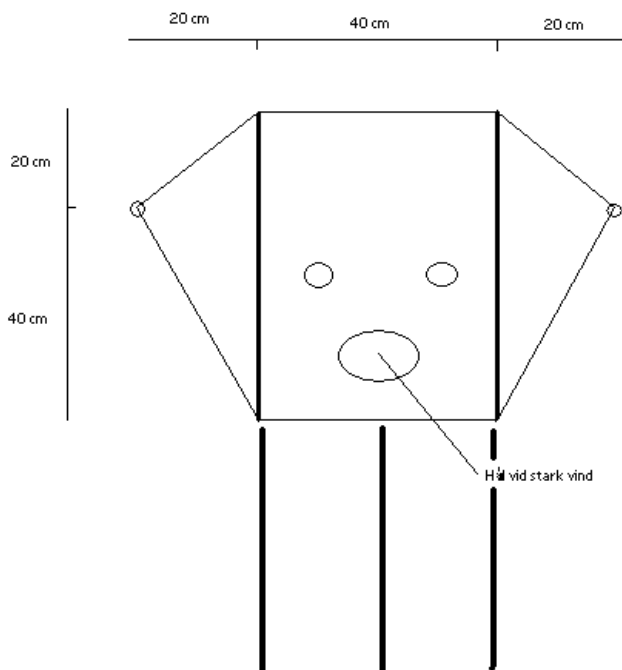


Några drakmodeller



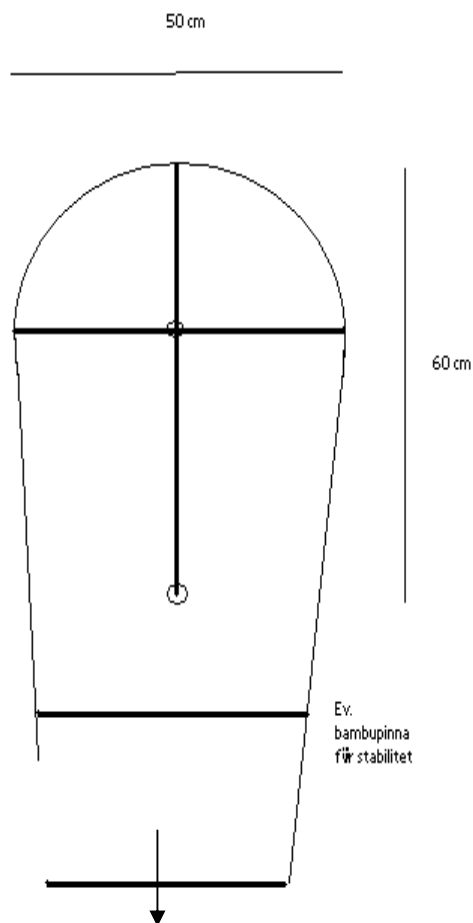
Släd-drake

Ex. på mått, kan skalas upp och ned. Fästpunkter för snören på vingspetsar. Svans valfritt, tänk på symmetri dock.

Ormdrake

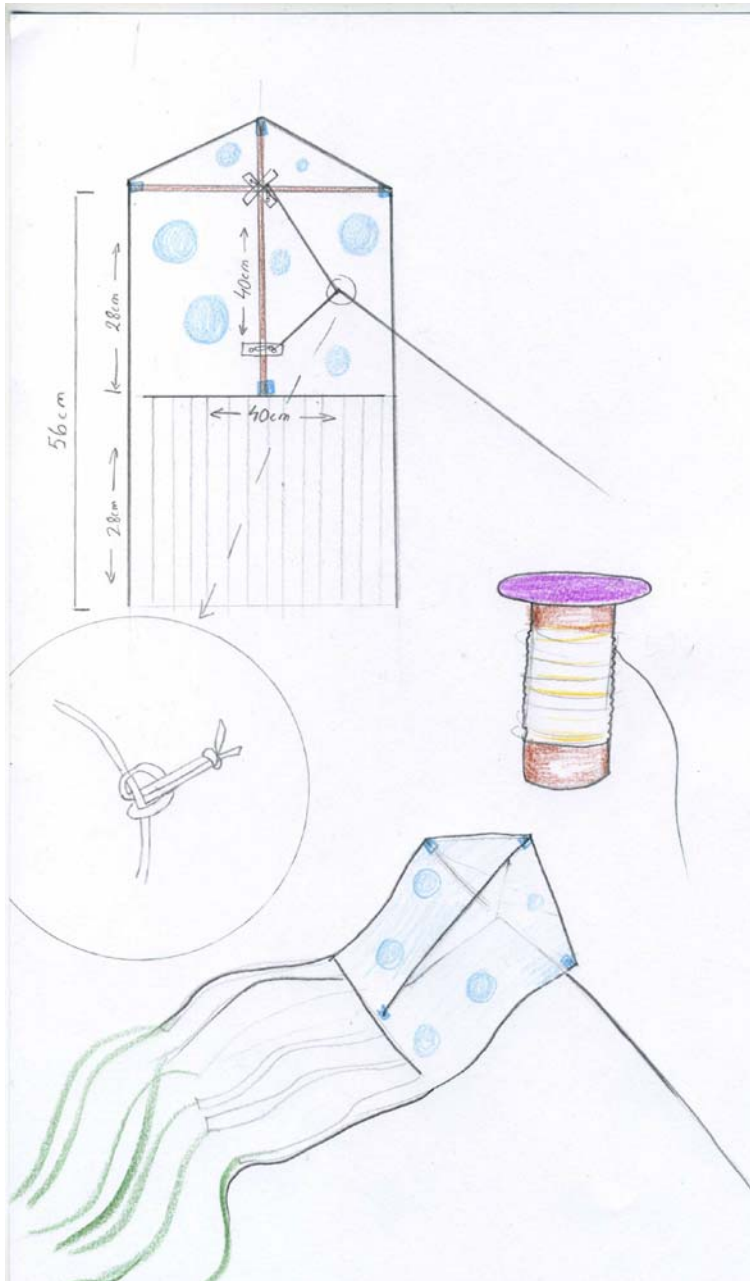
Kan också skalas. Tunn bambupinne för att få den runda formen fram. Har man långt byggmaterial; plast eller papper, kan den långa svansen och kroppen göras i ett stycke. Ev. kan bambupinnar måsta användas för att stabilisera svansen. Betsel placeras vid ringarna på skelettet.

Som vid allt drakbyggande får man prova sig fram för en fungerande lösning- roligt för alla.



Ja, svansen fortsätter ned här då...

Garantidrake



Litteratur: "Drakar att bygga och flyga" av Olle Nessle
Balkong Förlag ISBN 978-91-85581-06-1